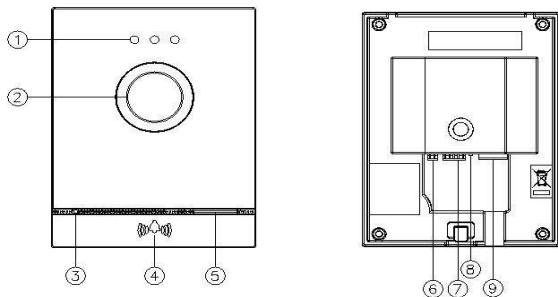


Руководство пользователя СИОТ-D20M

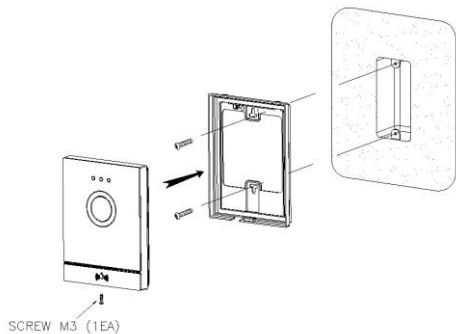
1. Внешний вид



No.	Информация	No.	Информация
1	Светодиоды	6	Питание 12В (опция)
2	Объектив камеры	7	Разъем для подключения замка
3	Микрофон	8	Кнопка перезагрузки
4	Кнопка вызова	9	Линия для LAN подключения RG45 (питание POE)
5	Динамик		

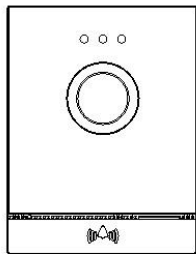
*8. Перезагрузка: нажмите и удерживайте кнопку перезагрузки в течение 5 секунд. Это приведет к сбросу всех настроек до заводских параметров.

2. Подключение и установка

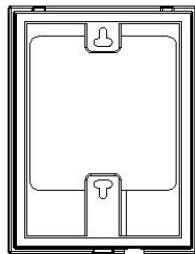


- ① Закрепите кронштейн на стене при помощи шурупов.
- ② Подключите кабель UTP и кабель реле замка к разъемам на тыльной стороне камеры.
- ③ Разместите камеру на кронштейне.
- ④ Закрепите камеру на кронштейне при помощи винта внизу.

3. Комплектация



DOOR CAMERA



WALL BRACKET



SCREW
(PHM 3*6)



SCREW
(GH1T 4*18)



5P(1EA)
Connector

4. Спецификация

Модель Спецификация	СИОТ-D20M
Подключение	UTP (CAT.5e)
Напряжение	входное: питание по сети DC 36 В ~ 54 В
Энергопотребление	в режиме ожидания:5 Вт, максимально:12 Вт
Передача	аудио: VoIP (SIP стандарт), видео: H.264 / H.265 / Onvif
Расстояние	UTP (CAT.5e) стандарт 70 м (стандартное расстояние от свитчера питания по сети)
Рабочие температуры	-10°C ~ +40°C
Угол	120°
Операционная система	Linux
Разрешение	2 Mega Pixel FHD
Размеры (мм)	110(ш)×145(в)×28(г)