

Руководство по эксплуатации

Цветной видеодомофон CMV-43S



Содержание

1. Приветствие	1
2. Меры предосторожности	1
3. Кнопки управления и функции	4
4. Использование	5
5. Настройки	9
6. Сброс всех настроек	11
7. Установка и соединение	11
8. Схема соединения	12
9. Комплектация	13
10. Спецификация	13
11. Осторожность при использовании	14



1. Приветствие

- Спасибо, что выбрали продукт SOMMAX.
- Пожалуйста, внимательно ознакомьтесь с настоящим руководством перед использованием продукта и точно следуйте рекомендациям.



2. Меры предосторожности

Условные обозначения - предостережения



Запрещено



Не разбирать



Не трогать



Обязательно к исполнению



Отключение электропровода от сети в обязательном порядке



Угроза электрического разряда



Угроза возгорания

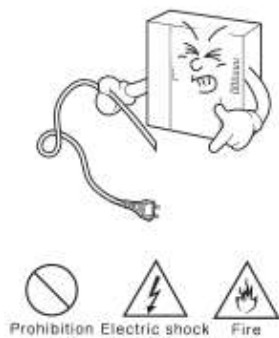


ОСТОЖНО!

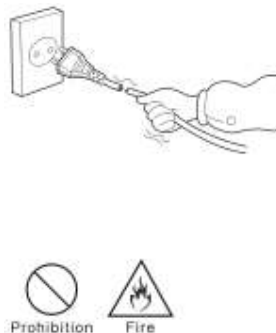
Пожалуйста, не подключайте одновременно несколько электроприборов в одну розетку. Это может привести к возгоранию.



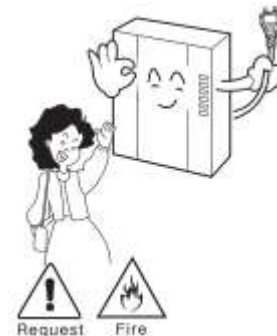
Пожалуйста, не перекручивайте шнур электропитания. Это может привести к удару током или возгоранию.



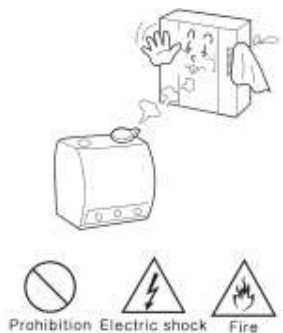
Пожалуйста, не трогайте шнур электропитания влажными руками. Это может вызвать удар током.



Пожалуйста, отключайте шнур электропитания от сети, если вы не используете прибор в течение долгого времени.



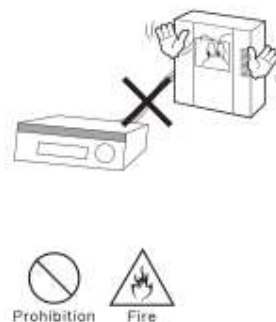
Пожалуйста, не устанавливайте устройство в помещении с повышенной влажностью. Это может привести к возгоранию или удару током.



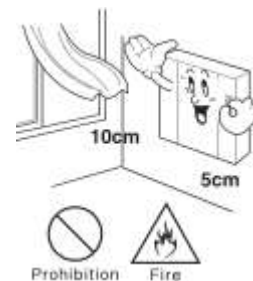
Пожалуйста, не устанавливайте прибор в помещении с угрозой попадания молнии.



Пожалуйста, не подключайте и не используйте это устройство с другим номинальным напряжением.



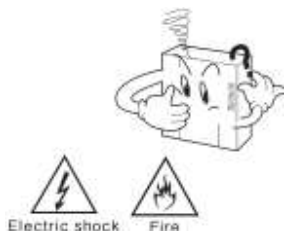
При установке прибора, во время работы которого вырабатывается тепло, желательно оставлять расстояние до стен сантиметров 5-10.



Пожалуйста, не разбирайте и не ремонтируйте устройство самостоятельно. Обратитесь в сервисный центр, если требуется ремонт.



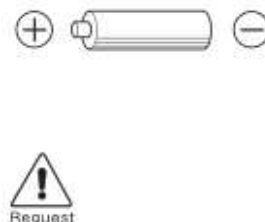
Если слышен нехарактерный звук, чувствуется запах гари или идет дым от прибора, отключите его от сети питания и обратитесь в сервисный центр.



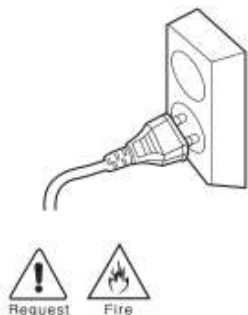
Пожалуйста, не вставляйте какие-либо металлические детали или воспламеняющиеся материалы в отверстия для вентиляции. Это может привести к возгоранию.



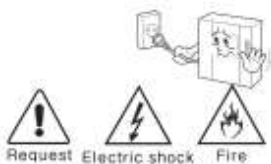
Пожалуйста, используйте только рекомендованные батарейки для устройств с постоянным током.



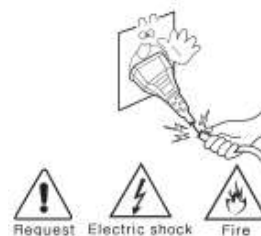
Пожалуйста, убедитесь, что провод питания плотно вставлен в розетку.



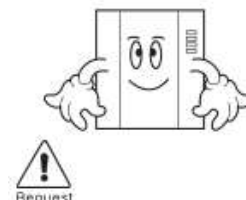
Пожалуйста, при отключении кабеля от розетки, не дергайте за провод, держитесь за вилку.



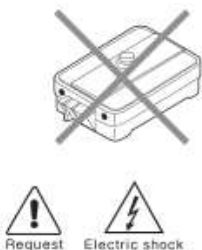
Пожалуйста, убедитесь, что выключатель на устройстве стоит в положении «OFF», когда подключаете кабель к розетке.



Пожалуйста, при установке устройства на стене, убедитесь, что оно крепко держится во избежание падения устройства.



Пожалуйста, будьте осторожны при использовании автоматического выключателя переменного тока.



Пожалуйста, проверяйте напряжение для приборов, работающих только от постоянного тока, и используйте соответствующий ректификатор.



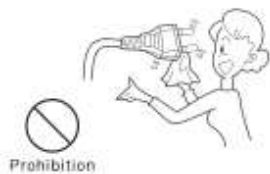
Пожалуйста, выбирайте место установки прибора так, чтобы на него не воздействовали прямые солнечные лучи или излучатели тепла.



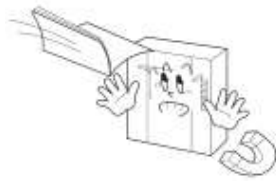
Пожалуйста, не устанавливайте устройство на неустойчивых поверхностях.



Для ухода и очистки используйте мягкую сухую ткань. Проводите очистку при отключенном от сети шнура электропитания. Не используйте каких-либо химических очистителей.



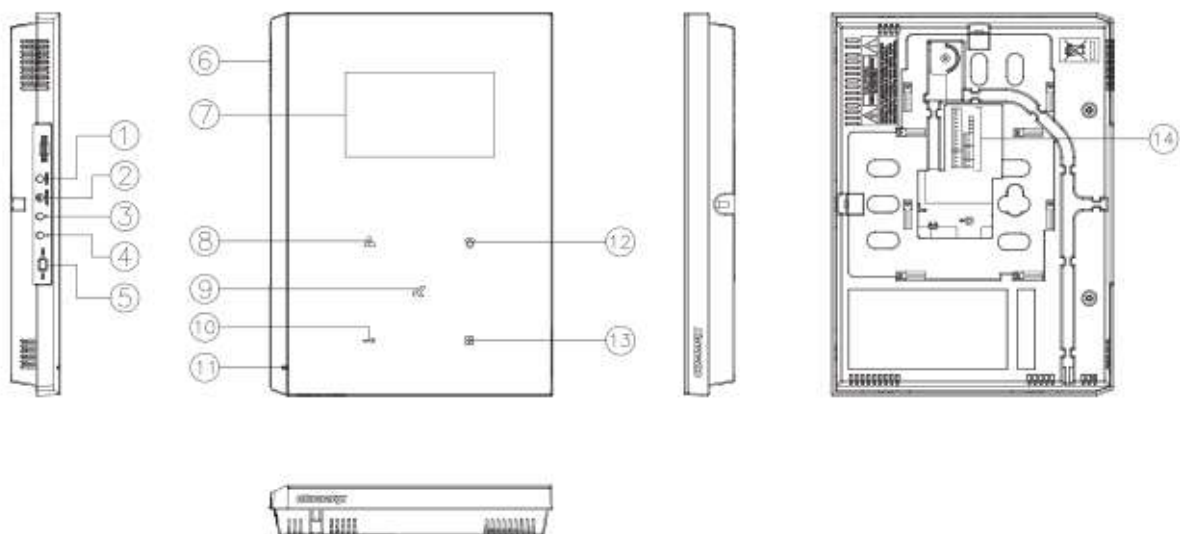
Пожалуйста, не допускайте падение устройства.



Пожалуйста, используйте указанный кабель в пределах указанного максимального расстояния.



3. Кнопки управления и функции



№	Название	№	Название	№	Название
1	Кнопка меню (боковая)	6	Динамик	11	Микрофон
2	Ввод	7	Дисплей 4,3 дюйма	12	Кнопка вызова охраны и переговорного устройства
3	Вверх Δ	8	Кнопка включения монитора	13	
4	Вниз ∇	9	Кнопка Call (вызов)	14	Разъемы для подключения внешнего оборудования
5	Вкл./выкл. питания	10	Кнопка отпираания дверного замка		



4. Использование

4-1 Функции при использовании в качестве индивидуального домофона и в составе системы MODUM

4-1-1. Использование в качестве индивидуального домофона

1) Общение с посетителем

(1) Общение при помощи монитора

- ① После того, как на вызывной панели будет нажата кнопка вызова, раздастся сигнал вызова на подключенном мониторе и на дисплее появится изображение посетителя.
- ② Нажмите кнопку вызова (Call) для общения с посетителем и кнопку отпирания дверного замка (Door release) для открывания двери. (Функция отпирания дверного замка доступна только если на дисплее есть изображение посетителя и при наличии у индивидуальной вызывной панели контроллера отпирания дверного замка).
- ③ Если другой посетитель звонит от другого входа во время вызова, первый вызов автоматически будет завершен и будет установлено соединение с другим входом.
- ④ Нажмите кнопку вызова (Call) для завершения разговора и перехода в режим ожидания.

(2) Общение при помощи дополнительного переговорного устройства (аудиотрубки)

- ① После того, как на вызывной панели будет нажата кнопка вызова, раздастся сигнал вызова на подключенном мониторе и на дополнительной аудиотрубке одновременно.
- ② Поднимите трубку для начала разговора с посетителем. Для отпирания дверного замка нажмите кнопку отпирания дверного замка. (Функция отпирания дверного замка доступна только если на дисплее есть изображение посетителя и при наличии у индивидуальной вызывной панели контроллера отпирания дверного замка).
- ③ Существует возможность 3-х стороннего общения (посетитель + монитор + аудиотрубка), если во время разговора нажать на мониторе сигнал вызова (Call).
- ④ Повесьте трубку для завершения разговора и перехода в режим ожидания.

2) Общение между монитором и аудиотрубкой

(1) Монитор → аудиотрубка

- ① Нажмите кнопку «Охрана / аудиотрубка» (Guard and interphone) на мониторе, раздастся сигнал вызова на аудиотрубке.
- ② Поднимите трубку переговорного устройства для начала разговора.
- ③ Нажмите кнопку вызова (Call) для завершения разговора и переключения в режим ожидания.

(2) Аудиотрубка → монитор

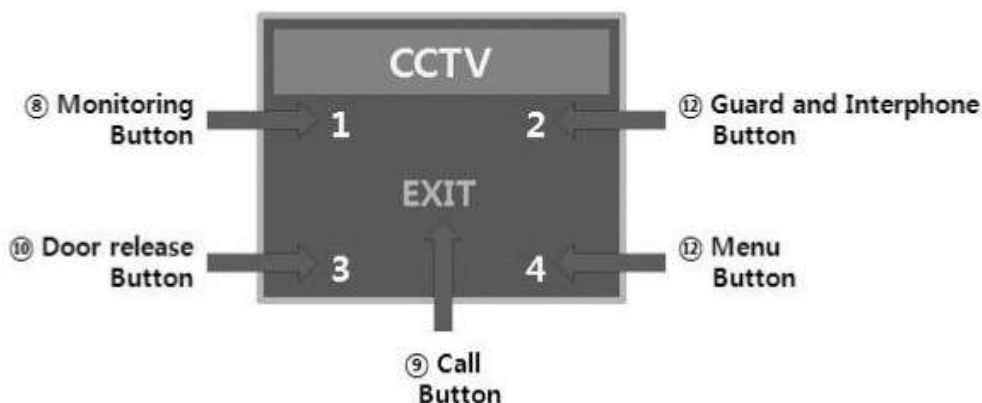
- ① Поднимите трубку переговорного устройства и нажмите кнопку вызова (Call), на мониторе раздастся сигнал вызова.
- ② Нажмите кнопку вызова (Call) на мониторе для начала разговора.
- ③ Повесьте трубку для завершения разговора и возврата в режим ожидания.

3) Наблюдение

- ① Нажмите кнопку наблюдения (Monitoring) в режиме ожидания, вы сможете просмотреть изображения от камер в следующем порядке: камера 1 → камера 2 → выкл. → камера 1 → и т.д.
- ② При нажатии кнопки вызова (Call) во время наблюдения установится связь между монитором и вызывной панелью.

4-1-2. Использование в составе системы MODUM

- Эта функция предназначена только для системы MODUM.
- Если система MODUM подключена, устройство автоматически распознает ее при загрузке. Пожалуйста, перегрузите монитор после установки для стабильной работы.
- Войдите в экранное меню, экранное меню будет организовано так же, как и кнопки на фронтальной панели.



1) Общение с посетителем

(1) Общение через монитор

(a) Вызов от основного входа

- ① Когда посетитель вызывает квартиру от основного входа, звучит сигнал вызова на мониторе и изображение посетителя появляется на мониторе.
- ② Нажмите кнопку вызова (Call), чтобы ответить и кнопку отпирания замка (Door release) для того, чтобы открыть дверь. (Функция открывания двери доступна только при включенном мониторе.)
- ③ Если во время разговора с многоквартирной вызывной панелью, установленной в холле, другой посетитель звонит от индивидуального входа, вызов переключится на индивидуальную панель, а связь с холлом прервется.

При одновременном вызове от панели, установленной в холле, и от индивидуальной панели, абонент может выбрать вызов, на который ответить.

- ④ Нажмите кнопку вызова (Call) для завершения разговора и возврата в режим ожидания.

(b) Вызов от индивидуального входа

- Порядок действий такой же, как при использовании монитора в качестве индивидуального домофона (Кроме информации, относящейся к использованию дополнительной аудиотрубки).
- Звучит сигнал вызова, если монитор получает вызов от основного входа или станции охраны во время разговора с посетителем у индивидуального входа. Нажмите кнопку охраны / переговорного устройства (Guard and interphone) для соединения после завершения разговора с посетителем у индивидуального входа.

2) Общение с охраной

(1) Принятие вызова

- ① Звучит сигнал вызова при получении вызова от станции охраны.
- ② Нажмите кнопку вызова (Call) для начала разговора.
- ③ Если во время разговора кто-то звонит в индивидуальную вызывную панель, то звучит сигнал вызова. Нажмите кнопку наблюдения (Monitoring) для получения вызова от индивидуальной вызывной панели после завершения разговора со станцией охраны.
- ④ Нажмите кнопку вызова (Call) для завершения звонка и возврата монитора в режим ожидания.

(2) Сделать вызов

- Следующее окно появится в правом нижнем углу после нажатия кнопки вызова охраны/интерфона (Guard and interphone) в режиме ожидания.



- Для вызова носильщика нажмите кнопку наблюдения (Monitoring) в то время, пока меню отображается на дисплее. Соединение будет установлено, если носильщик ответит на звонок.

- Для вызова охраны нажмите кнопку охрана/интерком (Guard and interphone), пока меню отображается на дисплее. Соединение будет установлено, если охрана ответит на звонок.

- Нажмите кнопку вызова (Call), если вы не хотите никому звонить.

3) Наблюдение (персональный вход / общий вход / камера наблюдения)

- Следующее окно появится в правом нижнем углу после нажатия кнопки наблюдения (Monitoring) в режиме ожидания.



- Нажмите кнопку наблюдения (Monitoring) для просмотра изображения от индивидуального входа, пока на дисплее отображается меню.

- Нажмите кнопку вызова охраны/интеркома (Guard and interphone) на мониторе, чтобы просмотреть изображение от общего входа, пока на дисплее отображается меню.

- Нажмите кнопку вызова (Call), чтобы позвонить во время наблюдения.

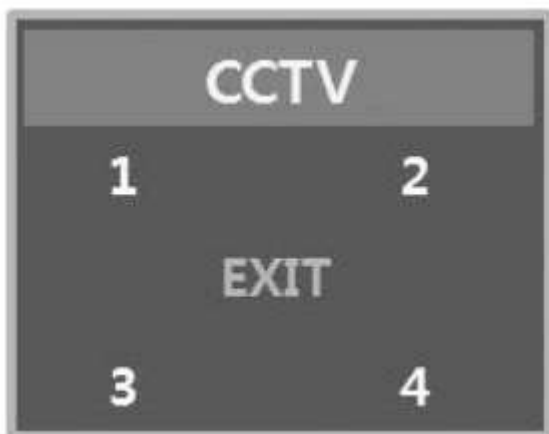
- Нажмите кнопку вызова (Call) для того, чтобы выйти из меню.

- Нажмите кнопку открывания двери (Door release) для просмотра изображения от камеры наблюдения, пока меню отображается на дисплее.

Когда вы выбираете режим просмотра изображения от камеры видеонаблюдения, появляется дополнительное окно меню. Нажмите кнопку вызова (Call) для завершения. (Ниже описание действий при выборе просмотра изображений от камеры наблюдения)

- Дополнительное меню при просмотре изображения от камеры наблюдения

(1) Если установлен один распределитель CMD-104VU



На дисплее отобразятся цифры от 1 до 4, обозначающие номера портов. Изображение от соответствующей камеры, подключенной к каждому из портов, будет отображаться при нажатии на соответствующую цифру, обозначающую номер порта.

Номер порта, отображенный на дисплее, зависит от настройки переключателя (DIP S/W) CMD-104VU.

(Если подсоединены порты номер 1-2, только цифры 1 и 2 будут отображаться).

(2) Если установлены два распределителя CMD-104VU



Значок ▷ появится на дисплее вместе с номерами портов, и при его помощи вы сможете перейти на другую страницу.

(До 8-ми портов, номера от 1 до 8).

В соответствии с настройками ID CMD-104VU, ID 1 CMV-104VU будет соединен с портами No. 1 ~ 4, ID 2 CMV-104VU будет соединен с портами No.5 ~ 8.

Примечание.

1. Вы можете проверить изображения от разных камер видеонаблюдения, нажав на соответствующую цифру. Если вы нажмете на ту цифру, под которой находится камера, изображение от которой вы просматриваете, наблюдение прекратится и монитор вернется в режим ожидания

2. Вы можете подключить до 8 камер наблюдения. Количество подключенных камер определяется автоматически и соответствующие цифры отображаются на мониторе.



4) Вызов лифта

- Если лифт подключен к монитору, вы можете воспользоваться функцией вызова лифта.
- В режиме ожидания нажмите кнопку вызова охраны/интеркома (Guard & Interphone): в правом нижнем углу дисплея отобразится дополнительное меню.
- Для вызова лифта нажмите кнопку открывания двери, пока меню отображается на дисплее.
- Когда вы вызовете лифт, на дисплее появится уведомление «EVL CALL» (лифт вызван) наверху дисплея.
- После вызова лифта дисплей вернется в режим ожидания.
- Если вы не хотите вызывать лифт, нажмите кнопку вызова (CALL).

5. Настройки

- Нажмите кнопку меню (Menu) в режиме вызова или наблюдения – на дисплее отобразится экранное меню настроек.
- Как сенсорные фронтальные кнопки, так и боковые переключатели можно использовать для настроек как указано ниже.

1) Боковые переключатели

- Вызов и отключение меню: ① кнопка меню (MENU) - Выбор и ввод: ② кнопка выбора (SELECT)
- Движение вверх / вправо: ③ кнопка △ - Движение вниз / влево: ④ кнопка ▽

2) Сенсорные кнопки

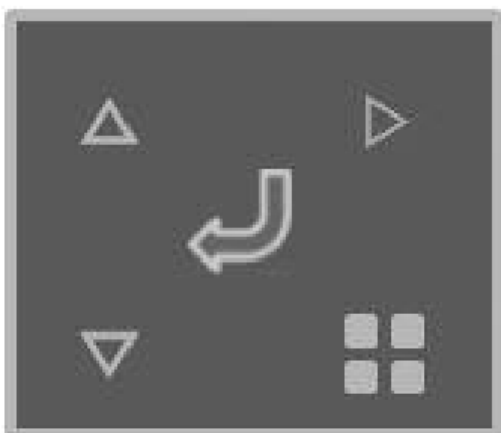
- ⑬ Нажмите кнопку меню (Menu), справа на дисплее отобразится экранное меню.
- Так же как и экранное меню, фронтальные сенсорные кнопки будут отображены так же, как и экранное меню.

As same as menu OSD, the front touch key buttons will be arrayed as same as OSD menu.



- (1) Движение влево: ⑧ кнопка наблюдения (MONITORING)
- (2) Движение вправо: ⑫ кнопка охраны/аудиотрубки (GUARD/INTERPHONE)
- (3) Войти в меню: ⑨ кнопка вызова (CALL)
- (4) Выйти из меню: ⑬ кнопка меню (MENU)

- Экранное меню будет меняться следующим образом, если выбран один из пунктов.



- (1) Движение вверх: ⑧ кнопка наблюдения (MONITORING)
- (2) Движение вниз: ⑩ кнопка отпирания замка (DOOR RELEASE)
- (3) Выбрать и ввести: ⑨ кнопка вызова (CALL)
- (4) Выйти из меню: ⑬ кнопка меню (MENU)

5-1. DOOR VIDEO SET (Управление настройками дисплея)

- 1) ЯРКОСТЬ: выберите значение от 0 до 20, по умолчанию установлено 10.
- 2) КОНТРАСТНОСТЬ: выберите значение от 0 до 20, по умолчанию установлено 10.
- 3) ЦВЕТНОСТЬ: выберите значение от 0 до 20, по умолчанию установлено 10.

- Настройка яркости / контрастности / цветности

- (1) Используйте кнопки движения для выбора необходимо параметра.
- (2) Нажмите кнопку выбрать (Select) для того, чтобы войти в выбранный пункт меню.
- (3) используйте кнопки движения, чтобы выбрать необходимое значение 0 до 20.
- (4) После регулировки нажмите кнопку выбрать (Select) для возврата в меню.

- 4) СБРОС: Сброс настроек яркости / контрастности / цветности.

Нажмите кнопку выбора (Select) и выберите «Да» (YES). Нажмите кнопку выбора (Select) еще раз, чтобы сбросить все настройки.

- 5) ВЫХОД: Нажмите кнопку выбора (Select), чтобы вернуться в меню настроек.

5-2. УТИЛИТЫ (Настройка громкости и соотношения сторон изображения)

- 1) ГРОМКОСТЬ СИГНАЛА ВЫЗОВА: громкость сигнала регулируется во время получения вызова.

- Выберите необходимое значение от 0 (беззвучный) до 3 (максимум).

- 2) ГРОМКОСТЬ ДИНАМИКА: Настройте громкость динамика во время разговора.

- выберите необходимое значение от 1 (минимальное) до 3 (максимальное).

- 3) КОЛИЧЕСТВО СИГНАЛОВ ВЫЗОВА: установите количество сигналов вызова.

- ЕДИНИЧНЫЙ (SINGLE): сигнал вызова звучит однократно / ПОВТОРНО (REPEAT): сигнал вызова повторяется.

❖ Настройка соотношения сторон экрана

- ZOOM (масштабирование): изображение с соотношением сторон 4:3 будет увеличена до размеров дисплея (установлено по умолчанию).

- 4:3: фактический размер изображения от камеры.

- WIDE (широкоэкранный): изображение с соотношением сторон 16:9 для заполнения дисплея.

- 4) ВЫХОД: Нажмите кнопку выбора (Select), чтобы вернуться в меню настроек.

5-3. ИНФОРМАЦИЯ (информация о продукте и установленной версии ПО)

- 1) МОДЕЛЬ (MODEL): название продукта.
- 2) ВЕРСИЯ (VERSION): версия установленного ПО.
- 3) ДОМАШНИЙ ID (HOME ID): отобразится номер квартиры.
- 4) ВИДЕО (VIDEO): отобразится формат передачи (PAL / NTSC).
- 5) ИСТОЧНИК (SOURCE): отобразится месторасположение камеры (холл, вход и т.д.).
- 6) Сенсорная клавиатура (TOUCH): отобразится версия сенсорной клавиатуры.

5-4. ВЫХОД

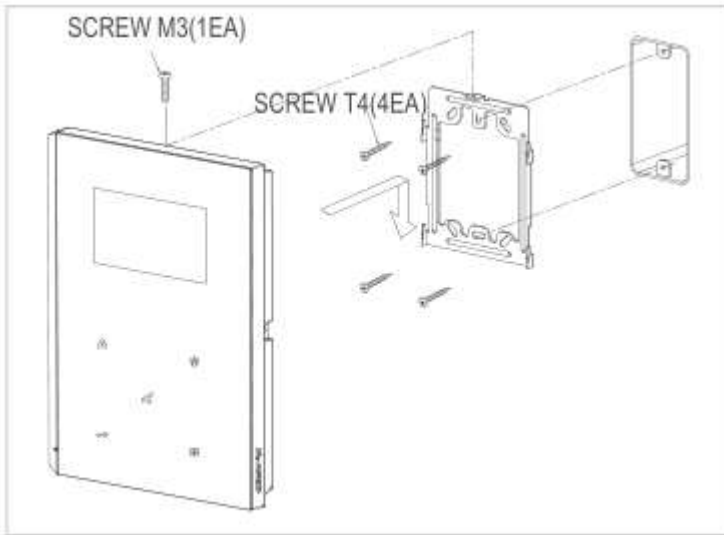
- Используйте навигации, чтобы выйти из меню и завершить настройки.

6. Сброс всех настроек

- Если одновременно нажать кнопки «Интерфон» (Interphone) и «Отпирание дверного замка» (Door release) и удерживать нажатыми больше 3-х секунд в режиме ожидания, раздастся сигнал зуммера и будет проходить инициализация.
- Примите к сведению, что все настройки будут удалены.

7. Установка

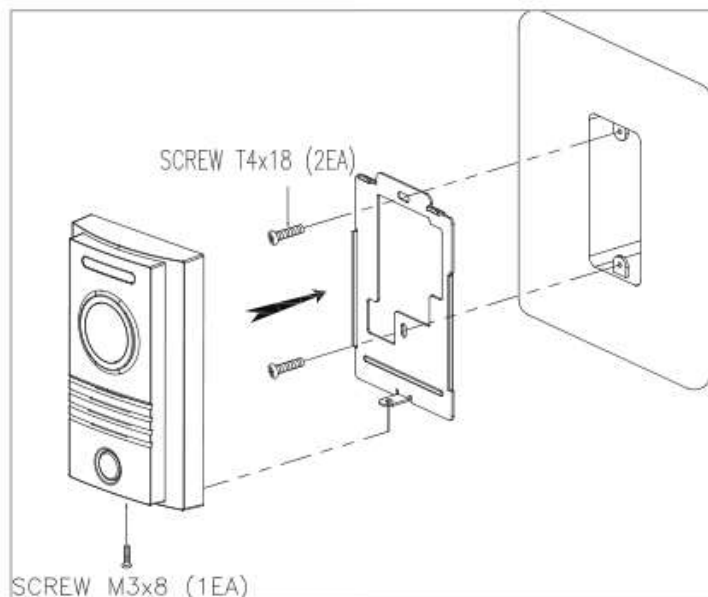
▷ Монитор



※ Примечание

- Избегайте установки монитора под прямыми солнечными лучами.
- Пожалуйста, соблюдайте рекомендации по высоте установки (Рекомендованная высота - 1450 ~ 1500 мм).
- Избегайте установки рядом с возможными местами воздействия газа, магнитного излучения, влажности, так как эти факторы могут вызвать повреждения монитора.

▷ Камера

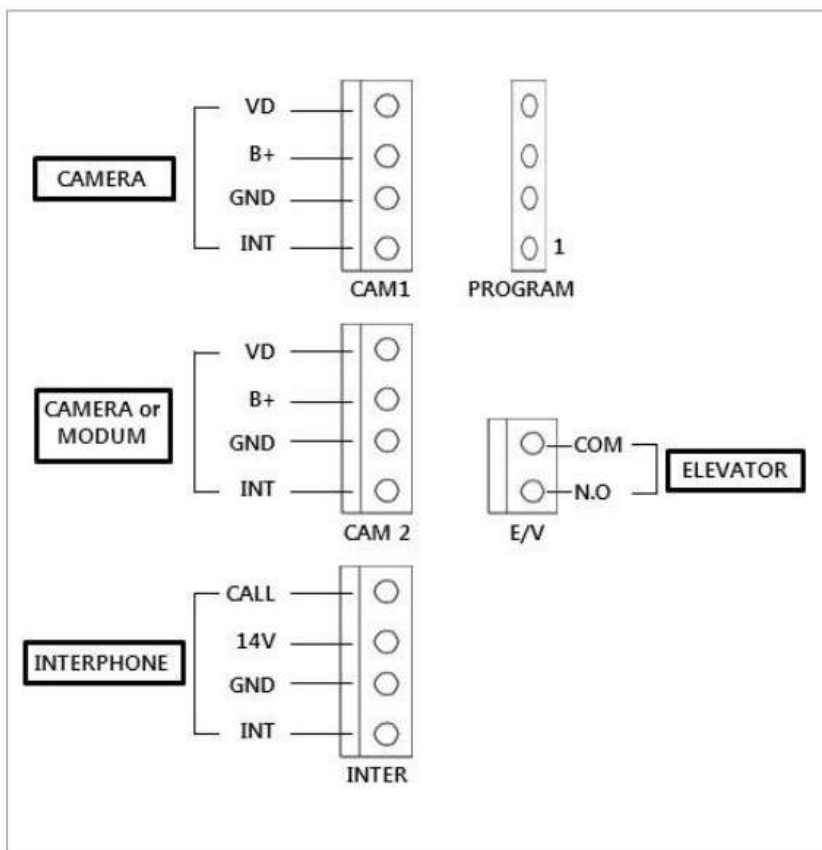


※ Примечание

- Не устанавливайте вызывную панель под прямыми солнечными лучами.
- Пожалуйста, поддерживайте объектив в чистоте для четкого изображения.



8. Схема соединений



※ Если вы подключаете монитор к системе MODUM, необходимо подключить к порту «CAMERA2» и поэтажному распределителю (обратитесь к руководству пользователя поэтажного распределителя).

Предупреждение:

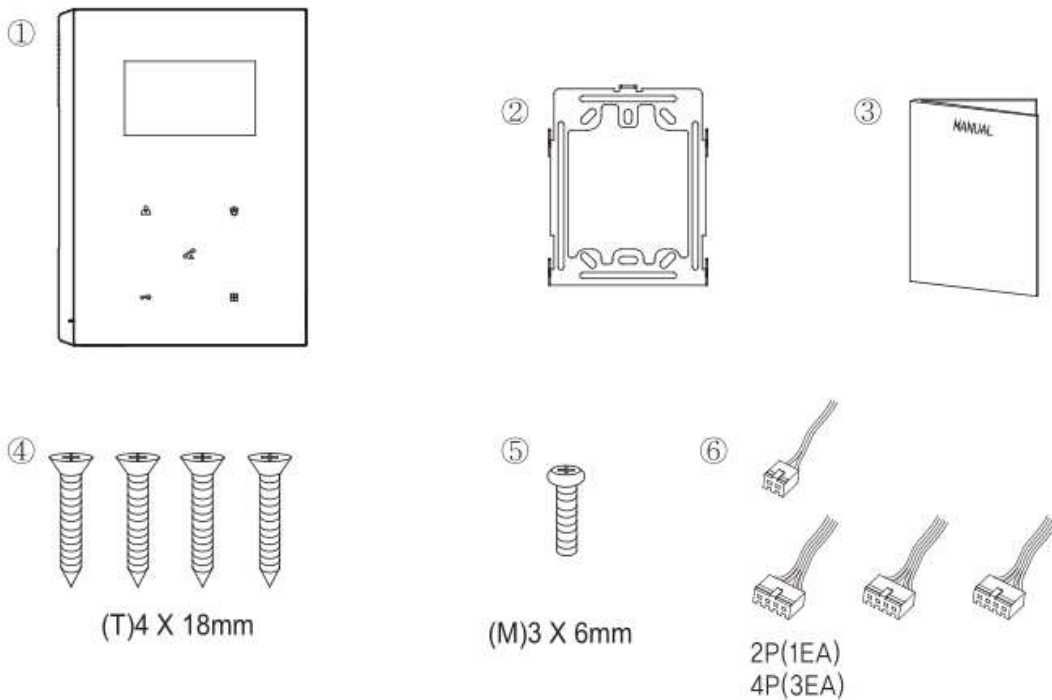
- Если вы подключаете монитор к поэтажному распределителю (для соединения с многоквартирным вызывным устройством или со станцией охраны), то нужно подключить только к порту «CAMERA2». (Если вы подключите к «CAMERA1» и поэтажному распределителю, то он не будет нормально функционировать).
- Не используйте это с другими устройствами, когда вы используете монитор с поэтажным распределителем, другими устройствами.
- Если система отключается из-за сбоя в сети электропитания, устройства не смогут распознавать друг друга из-за проблем с коммуникацией. В этом случае, пожалуйста, перезагрузите устройство.

※ Примечание

1. В случае, если в месте установки имеются линии электропередачи высокого напряжения, используйте металлические короба для прокладки коаксиального кабеля.
2. Убедитесь, что коаксиальный кабель уложен ровно. Остерегайтесь перекручиваний и петель, так как это может вызвать короткое замыкание и неудобство в работе.
3. Убедитесь, что питание отключено во время подключения монитора к камере.



9. Комплектация



- | | | |
|---|---|-------|
| ① | Монитор (CMV-43S) | 1 шт. |
| ② | Кронштейн | 1 шт. |
| ③ | Руководство пользователя | 1 шт. |
| ④ | Шурупы для кронштейна | 4 шт. |
| ⑤ | Шуруп для крепления монитора к кронштейну | 1 шт. |
| ⑥ | Разъемы 2P | 1 шт. |
| | Разъемы 4P | 3 шт. |



10. Спецификация

Тип проводки	камера: 4 провода (камера 2 будет использоваться для работы с MODUM) переговорное устройство: 4 провода
Напряжение	100V-240 В~, 50/60 Гц
Энергопотребление	в режиме ожидания: 4 Вт, максимально: 10 Вт
Способ коммуникации	«HANDS FREE» (без трубки)
Дисплей	4.3" LCD
Рингтон	- персональный вход: электронная мелодия - охрана: перезвон - переговорное устройство: электронный звонок
Время передачи изображения	наблюдение: 30 ±5 сек., общение: 60 ±5 сек.
Максимальное расстояние (UTP)	28 м (0.5 мм) / 50 м (0.65 мм) / 70 м (0.8 мм)
Рабочие температуры	0 ~ +40 °C (32°F ~ 104°F)



11. Осторожность при использовании

- Убедитесь, что питание включено.
- Если есть какие-либо проблемы при использовании монитора, свяжитесь с Вашим локальным менеджером.
- Используйте переключатель с защитным устройством для собственной безопасности.
- Не размещайте бутылки с водой или горшки с растениями на устройство.
- Отключите шнур электропитания от сети при установке или ремонте устройства.

COMMAX